

**OVERMAT**

---

Stații mobile pentru sapă tradițională - seria T  
Stații mobile pentru sapă lichidă autonivelantă - seria ALS  
Stații mobile pentru beton/sapă ușoară spumantă - seria A  
Stații mobile pentru beton/sapă ușoară cu polistiren - seria EPS



**Overmat** înseamnă apartenența la un proiect orientat spre **viitor** în care oamenii sunt resursa principală. Proiectăm, construim, operăm și ne confruntăm împreună cu provocările zilnice și concurența globală. Datorită împărtășirii experiențelor, pasiunea noastră se transformă în **succes**.



## Pretutindeni, ușurință în exploatare!

### MISIUNE

Cu pasiune și ambiție, creăm echipamente Fabricate in Italia care vă inovează șantierul.

Capacitatea noastră de a combina **pasiunea, ambiția, expertiza și inovația** ne-a făcut lider de piață.



#### Fabricat in Italia

Tradiția, experiența, creativitatea și tehnologia italiană sunt inima producției noastre



#### Inovație

Creăm noi soluții pentru a construi viitorul.



#### Ambiție

Acționăm cu dorința de a excela, vrem să fim alegerea, nu alternativa.



#### Competență

Încurajăm dobândirea de cunoștințe pentru a obține cel mai bun rezultat



#### Pasiune

Un impuls emoțional care ne permite să depășim provocările și să ne ridicăm standardele

Furnizăm echipamente **simple și fiabile** pentru șapele traditionale, sape lichide autonivelante, statii pentru beton, ce vă permit să operați eficient și cu un randament ridicat.

Instalațiile noastre mobile automate de amestecare vă vor permite să economisiți timp și să lucrați pur și simplu în cele mai complexe situații, lăsând șantierul curat și ordonat.



## ȚINTIND MAI SUS

Alegerea unui sistem **Overmat** pentru sape și substraturi înseamnă adoptarea unei noi abordări în materie de utilaje pentru construcții. Acest lucru se traduce prin procese de producție mai rapide și profituri mai mari datorită productivității ridicate și potențialului de creștere rapidă.

### Mai puțin efort pentru operator

Amestecarea și pomparea au loc continuu și automat. Operatorul nu trebuie să fie în mașină, deoarece întregul proces poate fi gestionat prin radio control.

### Fără risipă

Materialul este dozat perfect iar ceea ce nu este folosit rămâne depozitat în interiorul utilajului, gata de a fi folosit pe următorul șantier. Aceasta înseamnă că nu există surplus sau ambalaje de eliminat.

### Agilitate și compactitatea

Sistemul poate fi utilizat pe mai multe șantiere în aceeași zi, timpii de organizare se reduc la jumătate față de metodele tradiționale de lucru.

### Viteza și calitate

Productie rapida cu control constant al materialelor folosite, pentru a obtine un produs final de calitate certificata.

### Doborârea costurilor

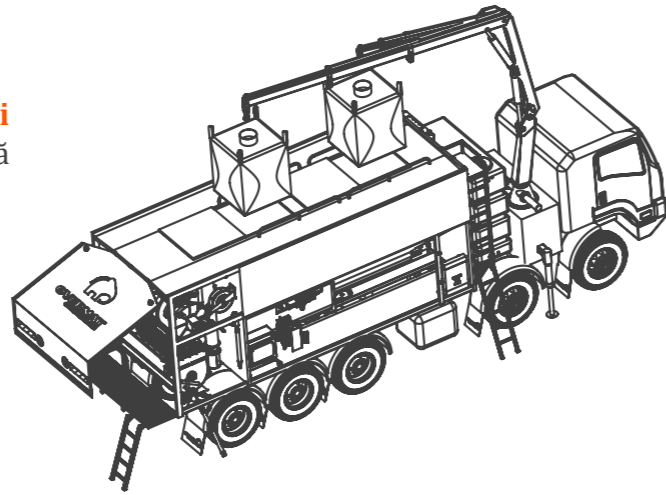
Utilizarea materialelor vrac, depozitate în compartimentele corespunzătoare ale utilajului, permite o reducere a costurilor de șantier.



# Flexibilitate



Datorită experienței în crearea de **soluții personalizate** moștenite de la compania-mamă Ormet, ne adaptăm sistemele la diferite tipuri de șasiu de camion sau remorcă de orice marcă.

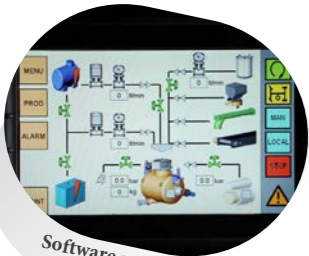


# Inovație

Inovația înseamnă anticiparea pieței, oferirea de **soluții unice**: de exemplu, suntem singurii care am introdus rezervorul mobil de pompare, o sondă care măsoară procentul de umiditate din nisip și pereții compartimentului de nisip care pot fi înclinați.

Software-ul nostru multilingv permite memorarea a peste 40 de rețete și certificarea muncii depuse în fiecare zi.

Inovația se reflectă și în serviciul post-vânzare, cu asistență online și diagnosticare integrată prin web care permite controlul de la distanță în timp real al mașinii.



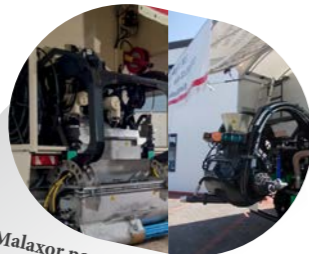
Software multilingv



Transmitere de date prin GPS și Internet



Imprimantă termică



Malaxor pompare și snec retractabile hidraulic în poziția de transport



Laturi rabatabile patentate



Sistem dublu de amestecare



Componente din oțel inoxidabil



Sondă de umiditate de nisip

# Organizare



## R&D dinamic

Un'attenta analisi preliminare viene condotta da tecnici di provata esperienza al fine di sviluppare delle attrezzature semplici, affidabili e dalle grandi prestazioni.



## Organizzazione e produzione

Qualsiasi siano i vostri bisogni, Overmat vi darà un servizio dinamico e puntuale, perché amiamo fornire non solo prodotti, ma anche soluzioni.



## Area test e training

Disponiamo di una grande area esterna per i collaudi e per i training a clienti e ai nostri collaboratori, nonché per effettuare test con diversi partner del settore.



## Post vendita e servizio ricambi

I nostri tecnici vi affiancheranno sul campo grazie a un training dedicato e il nostro servizio post vendita vi darà supporto continuo per tutto il ciclo di vita del vostro impianto, fornendo anche un efficiente servizio ricambi.

# Amestecul potrivit

Reteta nr. 35  
Secvența de încărcare

- 190 litri apa
- 3 l aditiv
- 280 kg beton
- 160 kg umplutură
- 1.450 kg nisip

**Colaborăm** cu clientul la formularea rețetelor specifice prin **identificarea amestecului potrivit**, pentru a obține cel mai bun produs la calitatea dorită. În zona noastră demonstrativă efectuăm teste împreună cu clientul. De asemenea, **colaborăm cu mulți furnizori de materii prime**, cu care **dezvoltăm soluții specifice**.

# APLICAȚII

Instalațiile Overmat sunt potrivite pentru orice tip de situație de mediu, de exemplu realizăm **mașini izolate** pentru a funcționa în condiții meteorologice nefavorabile. Furnizăm și implanturi scurte, pentru a opera în cele mai înguste spații. În plus, datorită experienței îndelungate acumulate de societatea-mamă Ormet, este posibilă **dotarea instalațiilor cu macarale** pentru manipularea materiale.



# SOLUȚII

Ce produc utilajele noastre

I



## Șape

### SERIA



#### ȘAPĂ TRADIȚIONALĂ

Utilaje ideale pentru lucrări de renovare sau pentru clădiri noi atât la interior cât și la exterior, ce permit crearea de șape atât din materiale inerte vrac cât și premixate.

#### ȘAPĂ AUTONIVELANTĂ

Permite realizarea de suprafețe mari în timp foarte scurt. Este pe bază de ciment anhidrit, din produse vrac sau premixate.



### SERIA



## Șapă ușoară spumantă

### SERIA



#### CIMENT CELULAR

Realizat continuu într-o gamă largă de densități, este un produs foarte apreciat pentru viteza mare de așezare și versatilitatea de utilizare, de la izolații la umpluturi simple.

#### ȘAPA UȘOARĂ CU POLIȘTIREN

De la umplutură simplă la produse cu caracteristici de izolare termică și fonică, prin adăugarea de agregate ușoare și aditivi.



### SERIA

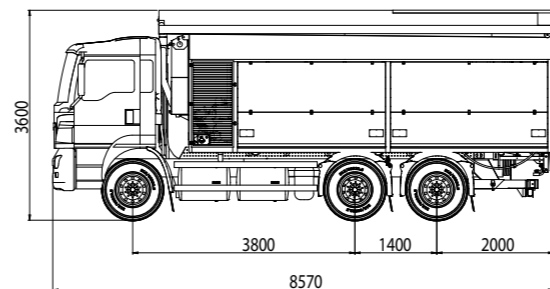




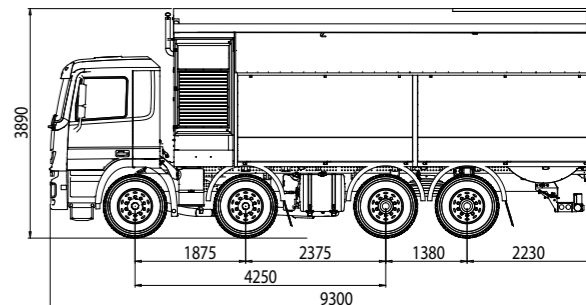
# STATII MOBILE PENTRU SAPA TRADITIONALA



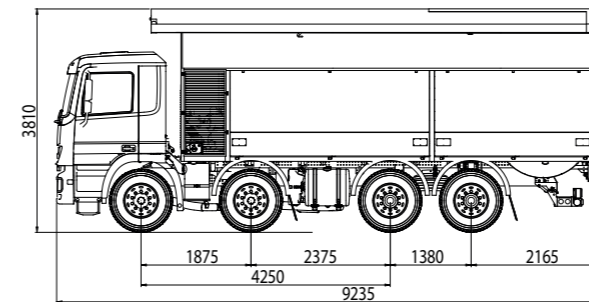
Echipamentele din seria T Overmat sunt soluția ideală pentru producția de sapa tradițională și preamestecată. Datorită software-ului puternic, este posibil să se dozeze cu precizie toate materialele vrac stocate în mașină, de la cele inerte cu granulație diferită - nisip și pietriș, până la lianți, fibre și lichide, gel, pulbere sau aditivi. Sunt compacte și au un centru de greutate extrem de scăzut, datorită vasului de amestecare cu ridicare/coborâre hidraulică care rămâne protejat în timpul deplasării.



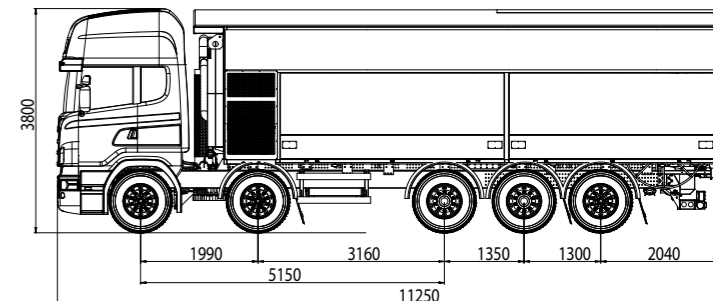
MSA 9.4 T PTO



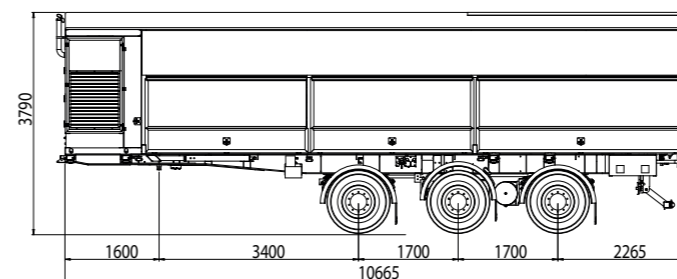
MSA 13.4 TD



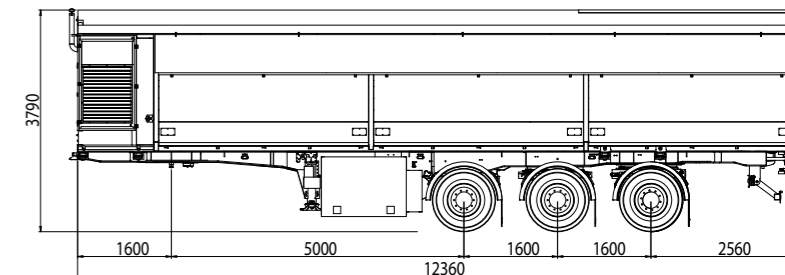
MSA 15.5 PTO



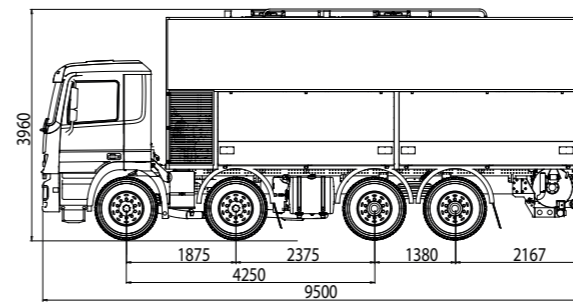
MSA 20.6 T PTO



MSA 20.6 TR



MSA 24.7 TR



MSA 20 TP PTO

MSA 20 TP PTO este un echipament pentru producerea de șape tradiționale preamestecate. Este construit cu un singur siloz de 20 m<sup>3</sup> pentru depozitarea șapei preamestecate nisip-ciment.

MSA	9.4 T PTO	13.4 TD	15.5 T PTO	20.6 T PTO	20.6 T R	24.7 T R	20 TP PTO
Volum nisip	9 m <sup>3</sup>	13 m <sup>3</sup>	15 m <sup>3</sup>	20 m <sup>3</sup>	20 m <sup>3</sup>	24 m <sup>3</sup>	20 m <sup>3</sup> sapa pre-amestecata
Volum ciment	4 m <sup>3</sup>	4 m <sup>3</sup>	5 m <sup>3</sup>	6 m <sup>3</sup>	6 m <sup>3</sup>	7 m <sup>3</sup>	
Volum mixer	270 l	270 l	270 l	270 l	270 l	270 l	270 l
Debit material *1	Pana la 6 m <sup>3</sup> /h	Pana la 6 m <sup>3</sup> /h	Pana la 6 m <sup>3</sup> /h	Pana la 6 m <sup>3</sup> /h	Pana la 6 m <sup>3</sup> /h	Pana la 6 m <sup>3</sup> /h	Pana la 6 m <sup>3</sup> /h
Inaltime max. pompare*1	100 m	100 m	100 m	100 m	100 m	100 m	100 m
Distanța max. pompare *1	150 m	150 m	150 m	150 m	150 m	150 m	150 m
Vehicul	Camion cu 3 osii	Camion cu 4 osii	Camion cu 4 osii	Camion cu 5 osii	Semi remorca 3 osii	Semi remorca 3 osii	Camion cu 4 osii
Motor	P.T.O.	Deutz TCD 3.6 L4 85kW @ 2200 rpm	P.T.O.	P.T.O.	Deutz TCD 3.6 L4 85kW @ 2200 rpm	Deutz TCD 3.6 L4 85kW @ 2200 rpm	P.T.O.
Compresor	6.100 l 10 bar	6.100 l 10 bar	6.100 l 10 bar	6.100 l 10 bar	6.100 l 10 bar	6.100 l 10 bar	6.100 l 10 bar
Greutate*2	5,5 t*3	7,5 t*3	6,5 t*3	7,5 t*3	13,5 t	14 t	6 t*3

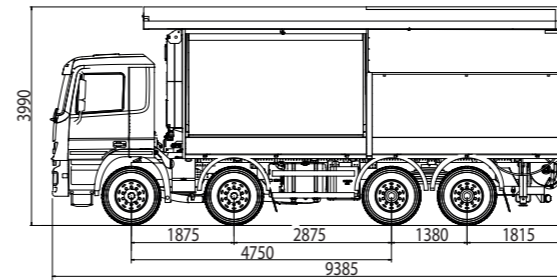
(\*1) In functie de material si amestecul folosit.  
 (\*2) Tara, dimensiunile și greutatea pot varia în funcție de echipament.  
 (\*3) Fara vehicul.

STATII MOBILE PENTRU SAPA LICHIDA AUTONIVELANTA

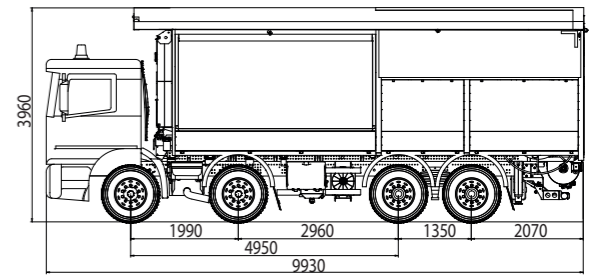


Echipamentele din seria Overmat ALS sunt proiectate pentru a produce șapă lichidă autonivelantă, pe bază de ciment sau anhidrit. Nisipul și cimentul sunt depozitate în compartimente dedicate și sunt dozate precis cu apă și aditivi, conform formulei care este setată din panoul de comanda.

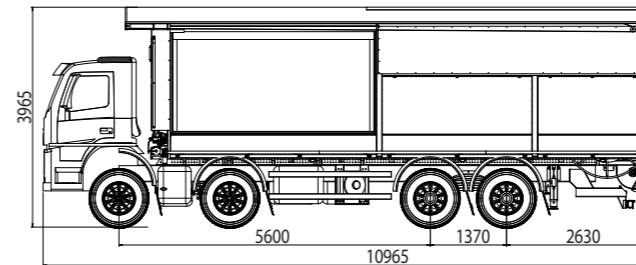
De mulți ani Overmat oferă o sondă pentru verificarea umidității nisipului care permite dozarea corectă a cantității de apă pre-stabilită prin formula memorată în softwar. Echipamentele Overmat ALS pot produce, de asemenea, șapă lichidă preamestecată și șapă ușoară spumantă (cu ajutorul unui kit de spumare oferit opțional). Datorită celor 2 malaxoare - de preamestecare și malaxare finală/pompare, producția este continuă, asigurând o calitate înaltă a produsul final combinat cu o productivitate orară ridicată.



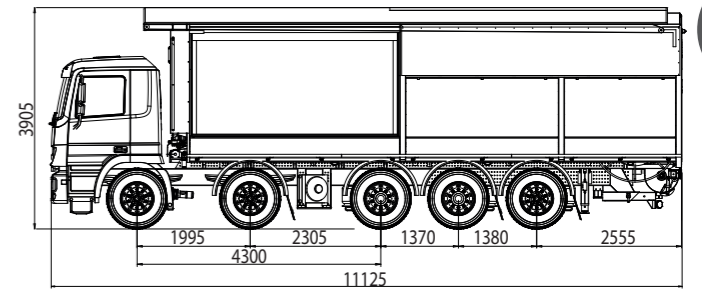
**MSA 13.8 ALS PTO**  
/ MSA 13.5.3 ALS PTO



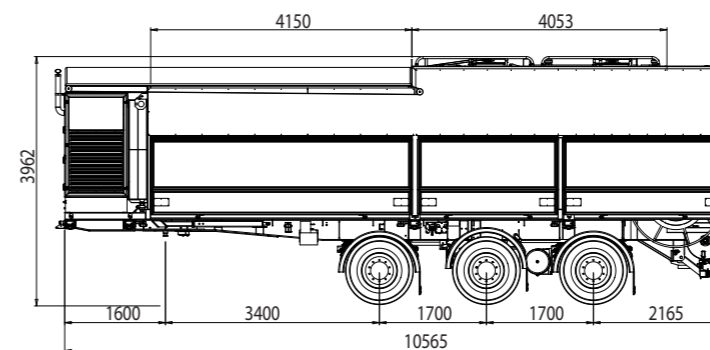
**MSA 15.8 ALS PTO**  
/ MSA 15.5.3 ALS PTO



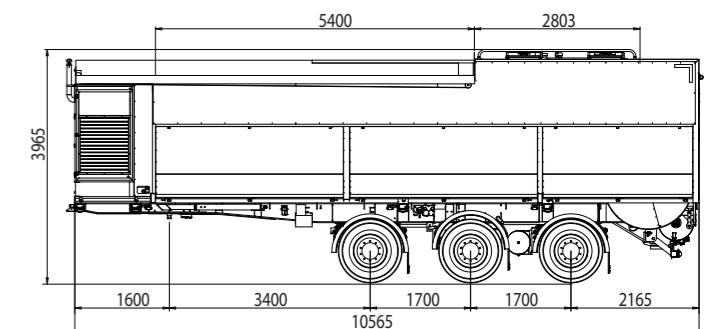
**MSA 16.12 ALS PTO**  
/ MSA 16.7.5 ALS PTO



**MSA 16.12 ALS PTO**  
/ MSA 16.7.5 ALS PTO



**MSA 16.12 ALS R**  
/ MSA 16.7.5 ALS R



**MSA 18.9 ALS PTO**  
/ MSA 18.5.3 ALS PTO

MSA	13.8 ALS PTO (13.5.3)	15.8 ALS PTO (15.5.3)	16.12 ALS PTO (16.7.5)	16.12 ALS R (16.7.5)	18.9 ALS R (18.5.3)
Volum nisip	13 m <sup>3</sup>	15 m <sup>3</sup>	16 m <sup>3</sup>	16 m <sup>3</sup>	18 m <sup>3</sup>
Volum ciment sau anhidrit	8 m <sup>3</sup> ( 5+3 <sup>3</sup> )	8 m <sup>3</sup> ( 5+3 <sup>3</sup> )	12 m <sup>3</sup> ( 7+5 <sup>3</sup> )	12 m <sup>3</sup> ( 7+5 <sup>3</sup> )	9 m <sup>3</sup> ( 5+3 <sup>3</sup> )
Volum malaxor dozare/preamestecare	300 l	300 l	300 l	300 l	300 l
Volum malaxor amestecare finală (pompare cu snec)	500 l	500 l	500 l	500 l	500 l
Capacitate rezervor apa	800 l	800 l	800 l	800 l	800 l
Volum productie sapa autonivelanta *1	Pana la 12 m <sup>3</sup> /h	Pana la 12 m <sup>3</sup> /h	Pana la 12 m <sup>3</sup> /h	Pana la 12 m <sup>3</sup> /h	Pana la 12 m <sup>3</sup> /h
Volum productie sapa spumanta (optional) *1	Pana la 25 m <sup>3</sup> /h	Pana la 25 m <sup>3</sup> /h	Pana la 25 m <sup>3</sup> /h	Pana la 25 m <sup>3</sup> /h	Pana la 25 m <sup>3</sup> /h
Vehicul	Camion cu 4 osii	Camion cu 4 osii	Camion cu 4 sau 5 osii	Remorca 3 osii	Remorca 3 osii
Motor	P.T.O.	P.T.O.	P.T.O.	Deutz TCD 3.6 L485kW @ 2200 rpm	Deutz TCD 3.6 L485kW @ 2200 rpm
Greutate *2	7 t*3	7,5 t *3	8 t *3	14 t	14 t

(\*\*1) In functie de material si amestecul folosit.  
(\*\*2) Tara, dimensiunile și greutatele pot varia în funcție de echipament.  
(\*\*3) Fara vehicul.

# STAȚII MOBILE PENTRU BETON/SAPĂ UȘOARĂ SPUMANTĂ



Sunt complet automate și, datorită versatilității lor, permit producerea sapa ușoară în toate formele, de la un produs 100% spumă până la un produs 100% polistiren și combinații intermediare. Întregul proces este gestionat automat, iar dozarea tuturor componentelor este atent controlată și certificată. O atenție deosebită merită mașina noastră MSA 22 A PTO sau 13,9 A PTO (în funcție de configurația aleasă). Este singurul echipament de pe piață care poate produce atât sapa ușoară (spumă și polistiren), cât și șapă lichidă preamestecată, chiar și în aceeași zi, prin încărcarea a doi lianți diferiți în compartimentele dedicate ale mașinii.

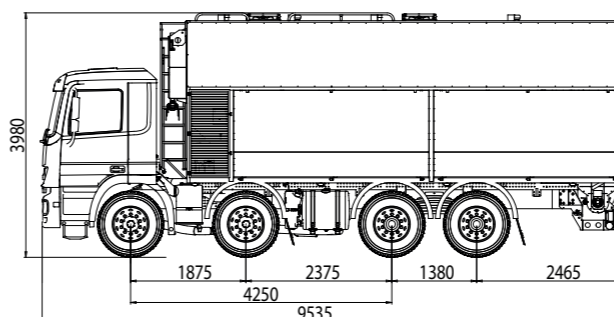
MSA	15 A PTO	22 A PTO	13.9 A PTO	20 PB PTO	20 A M PTO
Volum ciment	15 m <sup>3</sup>	22 m <sup>3</sup>	13 m <sup>3</sup>	20 m <sup>3</sup>	20 m <sup>3</sup>
Volum extra ciment	/	/	9 m <sup>3</sup>	/	/
Malaxor dozator/preamestecare	350 l	350 l	350 l	350 l	/
Malaxor pompare	700 l	700 l	700 l	1000 l	1000 l
Rezervor apă	1000 - 2000 l	1000 - 2000 l	1000 - 2000 l	2000 l	2000 l
Producție sapa spumantă *1	Pana la 25 m <sup>3</sup> /h	Pana la 25 m <sup>3</sup> /h	Pana la 25 m <sup>3</sup> /h	Pana la 25 m <sup>3</sup> /h	Pana la 12 m <sup>3</sup> /h
Producție polistiren *1	Pana la 14m <sup>3</sup> /h incarcare automata	Pana la 14m <sup>3</sup> /h incarcare automata	Pana la 14m <sup>3</sup> /h incarcare automata	Pana la 14m <sup>3</sup> /h incarcare automata	Pana la 14m <sup>3</sup> /h incarcare automata
Producție sapa autonivelanta preamestecata *1	Pana la 10 m <sup>3</sup> /h	Pana la 10 m <sup>3</sup> /h	Pana la 10 m <sup>3</sup> /h	/	/
Vehicul	Camion cu 3 osii	Camion cu 4 osii	Camion cu 4 osii	Camion cu 4 osii	Camion cu 4 osii
Motor	P.T.O.	P.T.O.	P.T.O.	P.T.O.	P.T.O.
Tare *2	6,5 t*3	7,5 t*3	7,5 t*3	7,5 t*3	6,5 t*3



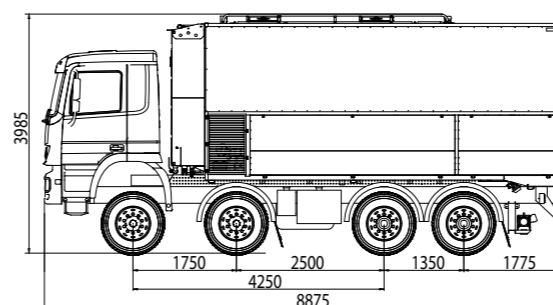
Ciment spumos



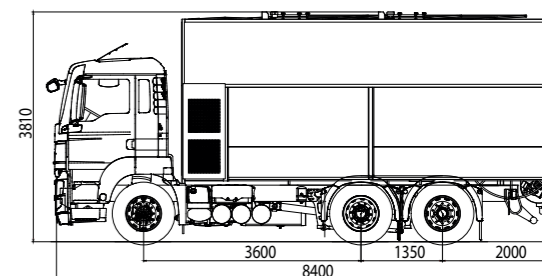
Sapa usoara pentru pardoseli cu polistiren (optional)



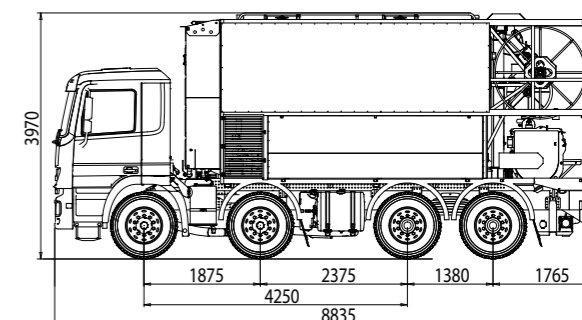
MSA 22 A PTO / MSA 13.9 A PTO



MSA 20 A M PTO



MSA 15 A PTO



MSA 20 PB PTO



(\*) In functie de material si amestecul folosit.  
 (\*\*\*) Tare, dimensiunile și greutatea pot varia în funcție de echipament.  
 (\*\*\*) Fara vehicul.

# EPS

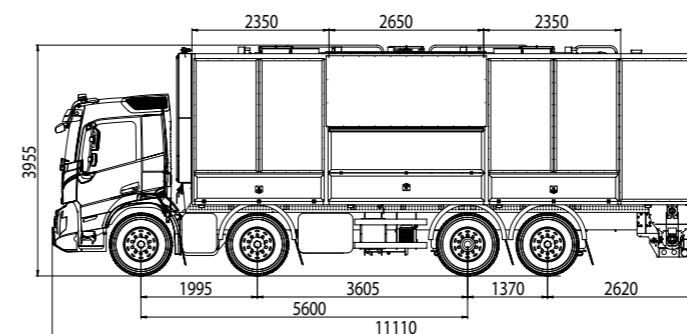
## STAȚII MOBILE PENTRU BETON/SAPĂ UȘOARĂ CU POLISTIREN



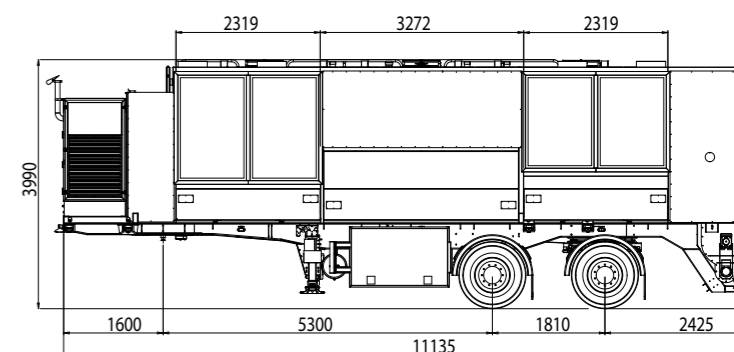
Echipamentele din **seria Overmat EPS** sunt proiectate pentru producerea de sapa ușoară cu polistiren. Sunt complet automate și datorită versatilității lor permit producerea de amestecuri cu material inert ușor, care este depozitat în compartimentele dedicate instalate la bordul mașinii.

Datorită celor două mixere - de preamestecare și malaxare finală/pompare, producția este continuă, asigurând o calitate înaltă a produsului final combinat cu o productivitate orară ridicată.

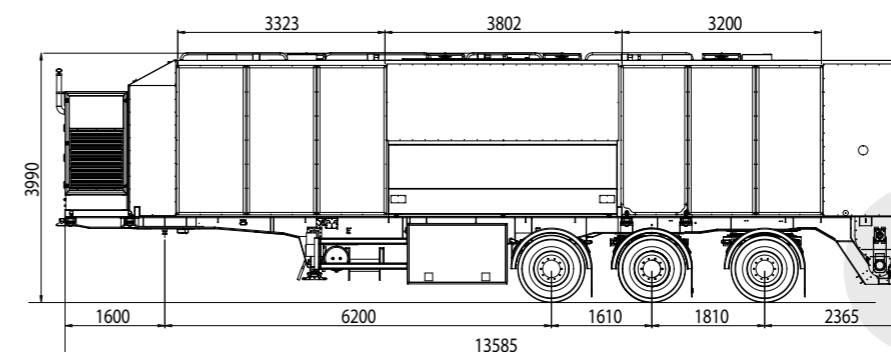
Echipamentele Overmat EPS pot produce și beton spumos, datorită unui generator de spumă opțional.



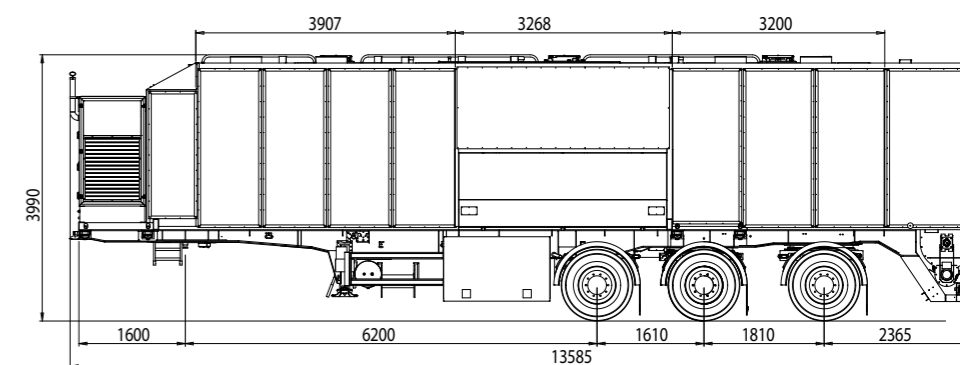
**MSA 25.12 EPS PTO / MSA 30.8 EPS PTO**



**MSA 25.11 EPS R**



**MSA 35.15 EPS R**



**MSA 45.12 EPS R**

MSA	25.12 EPS PTO	30.8 EPS PTO	25.11 EPS R	35.15 EPS R	45.12 EPS R
Volum polistiren	25 m <sup>3</sup>	30 m <sup>3</sup>	25 m <sup>3</sup>	35 m <sup>3</sup>	45 m <sup>3</sup>
Volum ciment	12 m <sup>3</sup>	8 m <sup>3</sup>	11 m <sup>3</sup>	15 m <sup>3</sup>	12 m <sup>3</sup>
Dozator mixer	400 l	400 l	400 l	400 l	400 l
Mixer pompare	800 l	800 l	800 l	800 l	800 l
Rezervor apă	1000 l	1000 l	2000 l	2000 l	2000 l
Producție polistiren *1	Pana la 15 m <sup>3</sup> /h	Pana la 15 m <sup>3</sup> /h	Pana la 15 m <sup>3</sup> /h	Pana la 15 m <sup>3</sup> /h	Pana la 15 m <sup>3</sup> /h
Producție sapa spumanta (optional) *1	Pana la 25 m <sup>3</sup> /h	Pana la 25 m <sup>3</sup> /h	Pana la 25 m <sup>3</sup> /h	Pana la 25 m <sup>3</sup> /h	Pana la 25 m <sup>3</sup> /h
Vehicul	Camion cu 4 osii	Camion cu 4 osii	Remorca cu 2 osii	Remorca cu 3 osii	Remorca cu 3 osii
Motor	P.T.O.	P.T.O.	Deutz TCD 3.6 L4 85 kW @ 2200 rpm	Deutz TCD 3.6 L4 85 kW @ 2200 rpm	Deutz TCD 3.6 L4 85 kW @ 2200 rpm
Tare *2	6,5 t*3	6,5 t*3	13 t	15 t	15 t



Sapa usoara pentru pardoseli cu polistiren



Ciment spumos

(\*\*) In functie de material si amestecul folosit.  
 (\*\*\*) Tara, dimensiunile și greutatea pot varia în funcție de echipament.  
 (\*\*\*) Fara vehicul.

**Sedii operaționale**  
Via Vittorio Veneto, 20  
31014 Colle Umberto (TV)  
Italia





**Italia Star Com Due S.R.L.**  
**Autostrada București - Pitești km. 13.2**  
**Loc. Chiajna - Ilfov**  
**Tel: 021.433.03.27**  
**Fax: 021.433.03.26**  
**[info@italiastar.ro](mailto:info@italiastar.ro) [www.italiastar.ro](http://www.italiastar.ro)**